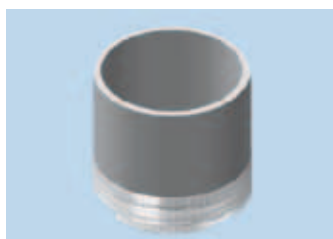


## ENKELTVÆGGEDE TOILET- OG SPILDEVANDSJORDTANKE

Kingspan Miljøcontainere A/S' enkeltvægede jordtanke er typegodkendte i henhold til Miljøministeriets gældende olieretankbekendtgørelse.



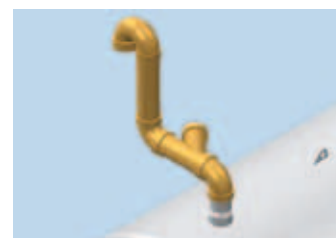
### 4" overgangsstykke

Til montering af 110 mm påfyldningsrør.



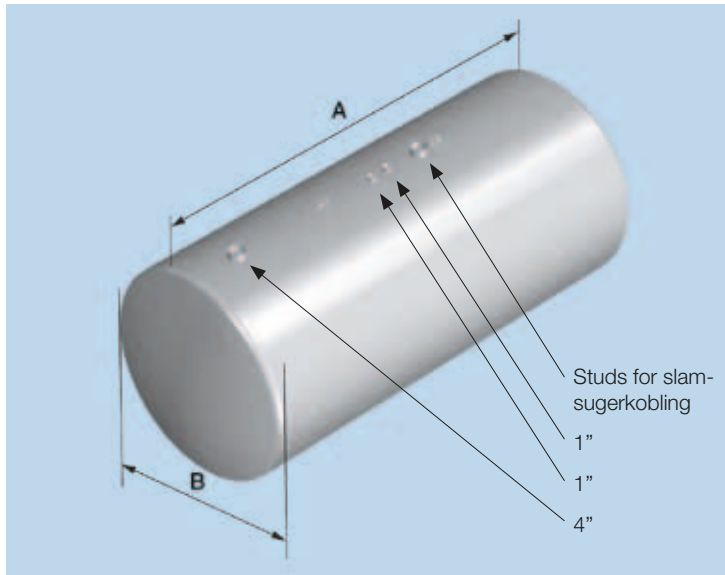
### 800 mm udvendigt sugerør

Komplet med 4" slamsugekobling.



### Udluftning

Eksempel på etablering af udluftning.



#### Tankattest

Kingspan Miljøcontainere A/S udsteder en tankattest, der indeholder en beskrivelse af tanken, typegodkendelsesnummer samt et unikt tanknummer. Tankeejeren skal fremsende tankattesten til kommunen umiddelbart efter etablering af tanken.

#### Udvendig korrosionsbeskyttelse

- 2 mm glasfiberarmeret polyester i henhold til olietankbekendtgørelsens krav.

#### Indvendig korrosionsbeskyttelse

- Anodebeskyttelse i henhold til olietankbekendtgørelsens krav.

#### Standardudstyr

- 800 mm udvendigt sugerør, komplet med 4" slamsugerkobling
- 110 mm overgangsstykke

#### Ekstraudstyr

- Overfyldningsalarm

Tanken må kun løftes i tom tilstand. Nedenstående mål er vejledende.

INDHOLD	DIAMETER		VÆGT
	A	B	
2500 l	1150 mm	2500 mm	325 kg
4000 l	1150 mm	3950 mm	600 kg
5900 l	1500 mm	3640 mm	750 kg